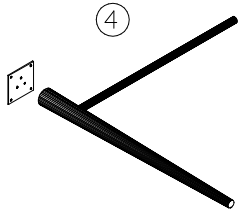
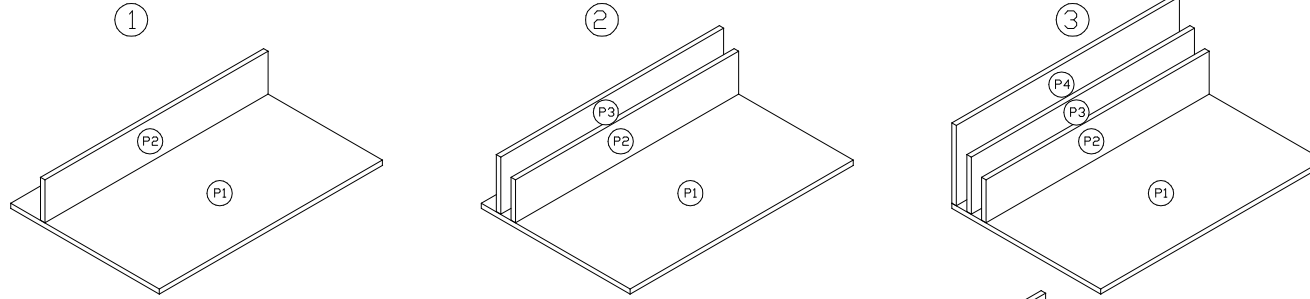
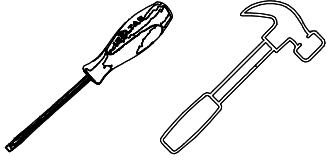


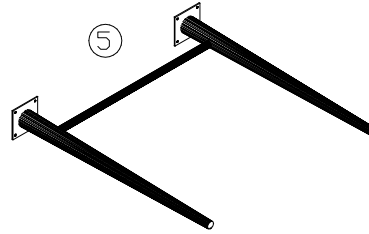
MONTAJ KILAVUZU

adedto
Mobilya Çözüm

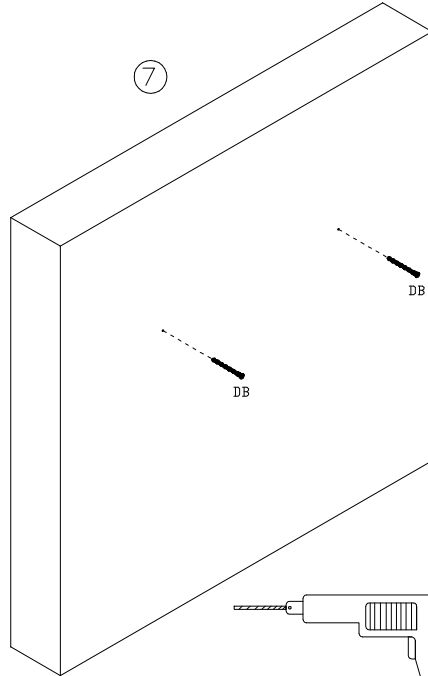
OPAL ÇALIŞMA MASASI



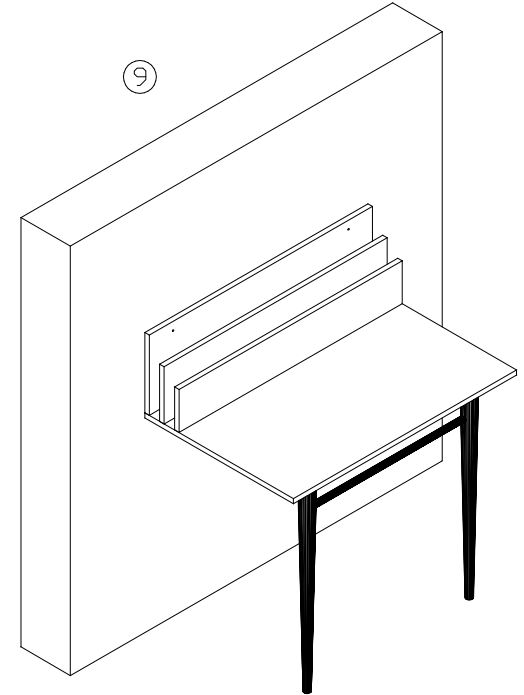
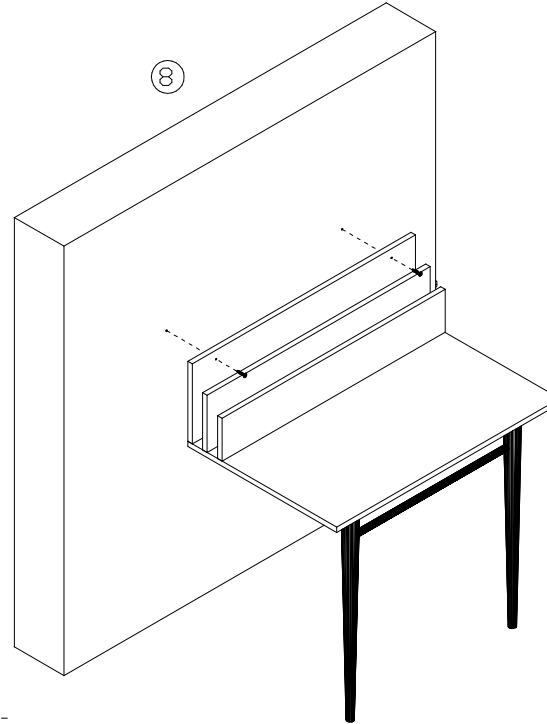
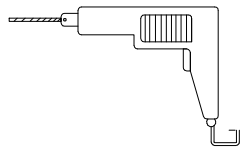
4. VE 5. AŞAMADA AHŞAP
AYAKLARA BAĞLANTI SACINI 3 'ER
ADET 3,5*30 VİDA İLE
BAĞLAYINIZ. AYAK ARA KAYIDINI
AHŞAP AYAKLAR ÜZERİNDEKİ
YUVALARA YERLEŞTİRİNİZ.



7. AŞAMADA ÇALIŞMA MASASINI
DUVARA SABİTLENECEĞİ YERE
YERLEŞTİRİP P4 NOLU PARÇA
ÜZERİNDEKİ BAĞLANTI
DELİKLERİNDEN DUVARA
İŞARETLEYİNİZ. MATKAP YARDIMI
İLE DUVARDA İŞARETLEDİĞİNİZ
YERDEN DUBEL DİŞARDA
KALMAYACAK DERİNLİKTE
DELEREK DUBELİ ÇEKİÇ YARDIMI
İLE DELİĞE YERLEŞTİRİNİZ.



8. AŞAMADA V9 VİDA İLE MASAYI
DUVARA SABİTLEYİNİZ.



6. AŞAMADA ÇALIŞMA MASASI
ARKAYA YATIRILARAK AHŞAP
AYAĞA BAĞLANAN SAC
ÜZERİNDEKİ DELİKLERDEN 3,5*18
VİDA İLE 4 'ER ADET VİDA İLE
MASA ÜST TABLAYA BAĞLAYINIZ.